

 **EURONOM**[®] **XL**[®]

Serie LV-V

FASTIGHETSVÄRMEPUMP
INDIREKT UTELUFTSVÄRMEPUMP MED FÖRLUSTFRI
AVFROSTNING OCH VARVTALSREGLERING



- Luft/vatten
- Varvtalsreglerad
- Värmeeffekt 3 - 57 kW
- Automatisk expansionsventil
- Styrsystem som styr flera värmepumpar lokalt eller via nätverk
- Köldmedie R404A

**LV-V är serie varv-
talsreglerade vär-
mepumpar som är
avsedda att
användas i värme-
anläggningar som
utnyttjar ett köld-
bärarsystem med
avfrostningsbehov.**

Aggregatet är i grunden en indirekt uteluft värmepump som hämtar värme "gratis" ur uteluften och överför denna till ett vattenburet värmesystem. Eftersom värmen hämtas via köldbärarsystem kan aggregaten ur Serie LV-V även utnyttjas i kombinerade system t.ex. luft och bergvärme.

EURONOM SERIE LV-V är försedd med varvtalsreglering vilket innebär att värmepumpen steglöst kan reglera värmeeffekten efter aktuellt behov. Beroende på storlek kan effekten approximativt regleras mellan 30 % upp till 100 %. På grund av detta erhålls en jämnare värme i fastigheten samt att en mindre ackumulatortank erfordras. Eftersom kapaciteten styrs kommer aggregatet att i stort sett arbeta kontinuerligt under uppvärmnings säsongen och i huvudsak enbart arbeta intermittent under sommarmånaderna. Enheten för kapacitetsreglering, frekvensomformaren, är på aggregat LV10-V – LV15-V externt monterad. Aggregat LV25-V - LV65-V har internt monterad frekvensomformare. Aggregaten är utrustade med kylfläkt.



Euronom XL LV65-V

Våra större modeller är mycket kompakta och har en bredd på endast 1200 mm.

FUNKTION

EURONOM SERIE LV-V hämtar värme ur uteluften via ett utomhusplacerat luftbatteri, den så kallade ute-delen. Via en köldbärarvätska överförs värme från utedelen till värmepumpenheten vilken i sin tur överför värmen till radiatorvattnet (värmebäraren).

EURONOM SERIE LV-V kan dimensioneras så att aggregatet kan klara uppvärmningsbehovet även om utetemperaturen är låg. I de flesta fall väljs en värmepump så att den ensam klarar uppvärmningen ner till en utetemperatur i intervallet mellan +5 till -5 °C. Vid denna temperatur och lägre skall tillsatsvärmen tillåtas att gå in och stötta. För att undvika för hög belastning på kompressorn bör värmepumpdriften avbrytas vid riktigt låga utetemperaturer. Om framledningstemperaturen är 50 °C eller lägre, kan värmepumpen användas ner till en utetemperatur på cirka -15 °C. Vid denna temperatur och lägre måste tillsatsvärmen ensam klara uppvärmningen.

PLACERING

Utedelen kan, så gott som fritt, placeras där det är mest lämpligt. Värmeväxlarbatteriet är väl tilltaget och mycket uppmärksamhet har ägnats åt att minimera ljudnivån.

Värmepumpenheten (inledelen) är avsedd att placeras inomhus. Inomhusplacering ger fördelar ur livslängdssynpunkt och ur servicesynpunkt samt eliminerar frysriskerna och värmeläckaget jämfört med ett utomhusplacerat aggregat.

AVFROSTNINGSSYSTEM

EURONOM SERIE LV-V använder ett effektivt avfrostningssystem. Genom avfrostningssystemet kan värmepumpen hållas i drift även vid låga utetemperaturer. Avfrostningssystemet är behovsstyrt och utnyttjas enbart vid låga utetemperaturer. För att säkerställa en effektiv avfrostning skall värmebärartemperaturen till aggregatet (VB-IN), vid utetemperaturer då avfrostning erfordras, inte understiga 35 °C. Eftersom värme till avfrostning hämtas ifrån värmebärarsystemet måste tillräcklig energi finnas tillgänglig. Om inte tillräcklig volym finns i systemet kan volymen behöva ökas via en ackumulatortank.

ELEKTRONISK EXPANSIONSVENTIL

EURONOM SERIE LV-V värmepumpar är försedda med elektronisk expansionsventil. Expansionsventilen har en egen elektronisk styrenhet med display som bl.a. visar förångningstryck, temperatur, överhettning etc. Via MODBUS kan dessa variabler överföras till ett överordnat styrsystem.

EURONOM CCV STYRSYSTEM

EURONOM SERIE LV-V är i standardutförande försedd med EURONOM CCV styrsystem. Detta system, se separat beskrivning, möjliggör att värmepumpen kan anpassas till den systemlösning som har valts. EURONOM CCV styrsystem anpassas genom att olika system makro väljs. Aggregatet kan användas i system med sk."flytande kondensering" eller system enligt Euronom systemtank-princip med fast/halvfast kondensering. Styrsystemet kan även styra tillsats värme on/off eller via shuntventil (0-10 V).

EURONOM CCV styrsystem är självinstruerande. Systemet handhas via en 5" pekskärm. För att få instruktion finns det i alla bilder möjlighet att peka på "?" för att få handledning direkt via skärmen. Det innehåller erfoderliga drift-, skydds- och larmfunktioner. Aggregatet kan även användas tillsammans med Euronom "PARASIT" värmepump för varmvattenberedning. EURONOM CCV styrsystem har MODBUS-kommunikation vilket ger möjlighet till kommunikation med överordnat system eller med fler Euronom värmepumpar med CCV styrsystem.

KONSTRUKTION

Aggregatet är uppbyggt på ett stativ av elförzinkade fyrkantrör och täckt med ljuddämpande hölje, bestående av pulverlackerade plåtar med ljuddämpande material på insidan. Topplåten är gjord i mönstrad aluminium. Även topp och botten är täckt med ljuddämpande material. Stativet står på 4 stycken justerbara fötter av gummi. Samtliga rör och elanslutningar är placerade på ovansidan och riktade uppåt.

EURONOM XL

UTRUSTNING

Kompressor:

Helhermetisk Scroll kompressor

Förångare:

Hellödd plattvärmeväxlare, rostfritt stål, armaflexisolerad

Kondensator:

Hellödd plattvärmeväxlare, rostfritt stål

Underkylare:

Hellödd plattvärmeväxlare, rostfritt stål, armaflexisolerad

Avfrostningstank:

Integrerad tank: rostfrittstål med underkylare, armaflexisolerad

Extern tank: volym beroende på aggregat, monteras separat och ansluts till underkylare och pump

Laddningspump:

Endast på aggregat med extern avfr.tank, armaflexisolerad, väljs beroende på värmepumpeffekt.

Köldbärarpump:

2 st externt monterade

Köldmediekrets:

1 krets: LV12-V – LV48-V

2 kretsar: LV65-V

Utrustning per kylkrets:

- torkfilter
- synglas med fuktindikering
- elektronisk expansionsventil, trycktransmitter, styrutrustning med display
- hög- och lågtryckspressostat, manuell reset
- serviceventiler för tryckmätning av köldmedietryck (totalt 3 st)
- rotalockventiler på kompressor
- nödvändig tryckavsäkringsutrustning

Elsystem:

Elsystem "Euronom CCV" med 5" touch skärm för styrning. Aggregatet kan styras enligt valbara makron för att passa in i aktuell systemlösning. Larm och skyddsfunktioner. Som alternativ kan aggregaten levereras med Bastec XE16 Duc. (kräver överordnat styrsystem)

SYSTEM 1 & 2

Euronoms systemlösning 1 och 2 innebär att värmepumpen styrs med sk. flytande kondenserings-temperatur beroende på utetemperatur samt har växelventil(tillbehör) för tappvarmvattenberedning. Om en värmepump kombineras med en varmvattenberedare och Euronom utjämningsstank erhålles en anläggning som kan tillgodose hela årsenergi behovet av värme och varmvatten. Euronom styrsystem är så konstruerad att värmepumpen utnyttjas maximalt. Tillskottsvärmen kan antingen monteras före växelventilen, systemlösning 1, eller efter växelventilen, systemlösning 2. I systemlösning 1 styrs tillskottsvärmen via en pot.fri slutande kontakt, i systemlösning 2 styrs tillskottsvärmen både via en pot.slutande kontakt, men också med en analog 0-10 V signal som t.ex. kan styra en shuntventil. Euronom CCV kan styra en eller två kompressorer on/off eller en analog/frekvensstyrd kompressor (Serie VV-V, GV-V eller LV-V).

SYSTEM 3 MED SYSTEMTANK

Euronom CCV systemtank systemlösning 3 styr värmepumpen enligt principen med fast kondenserings-temperatur eller halvfast kondenserings-temperatur. Värmepumpen ansluts till en Euronom Systemtank och värmen styrs enligt en utetemperaturkompenserad kurva ut till radiatorsystemet via en shuntventil. Temperaturen i systemtanken hålls antingen vid en fast temperatur eller, om halvfast kondensering valts, inställt antal grader över framledningens börvärde eller, vid varmare väderlek, den inställda minimitemperaturen i tanken. I systemtank konceptets högttemperatur tank skall tillskottsvärmen tillse att en temperatur på över 60 °C alltid hålls. Tillskottsvärmen skall således, även då det ej förligger behov av tillskottsvärme för uppvärmning, vara i drift för att tillgodose att spetsvärmning av tappvarmvattnet sker. Värme till värmesystemet shuntas fram via en shuntventil för värmepumpvärme och en shuntventil för tillskottsvär-

me. Alternativt kan en bivalentshuntventil användas. Om bivalentshunt används finns fördröjningsfunktion så att den bivalenta shuntventilen inte öppnar för tillskottsvärme förrän efter inställd fördröjning. Euronom CCV systemtank kan användas i system med en eller två on/off kompressorer.

EURONOM CCV-MODBUS

Euronom CCV stöder både RS232- och RS485-protokoll, vilket som skall användas väljs i menyn. Det går även att ställa hastigheten, 9600 eller 19200 och likaså slav-adressen, 1-127. Kommunikationsformatet som används är 8N2 eller 8N1 alltså 8 bitar, ingen paritet och 1 eller 2 stoppbitar. Euronom CCV använder MODBUS funktioner 3, 4 och 6:

- Analoga är värden såsom temperaturer mm läses med MODBUS funktion 4 "Read Input Register"

- Ställbara parametrar läses med MODBUS funktion 3 "Read Holding Registers"

- Ställbara parametrar skrivs med MODBUS funktion 6 "Write Single Register"

Följande lista visar de temperaturer som via MODBUS är läsbara:

- 3: Radiatorkrets framledning.
- 4: Värmepump Värmebärare in.
- 5: Utomhusgivare
- 6: Systemtank/Varmvattenberedare.
- 7: (används ej i våra system)
- 8: Värmepump Köldbärare in
- 9: Värmepump Köldbärare ut
- 10: Avfrostningstank
- 11: Värmepump hetgas temp.
- 12: Värmepump suggas temp.
- 13: Värmepump Värmebärare ut.
- 14: (Internt värde för avfrostningsfunktion)
- 15: Radiatorkrets retur.

Serie LV-V R404A		10	15	25	32	48	65
Värmeeffekt, max.	kW	9,2	12,8	22,0	28,9	46,3	57,3
Värmeeffekt, min.	kW	3,3	5,0	6,5	9,9	14,0	17,6
VBflöde (4,2)	l/s	0,22	0,30	0,52	0,69	1,10	1,36
$\Delta t = \text{max/min}$	°C	10/4	10/4	10/3	10/3	10/3	10/3
$\Delta P_{\text{kondensor (VB)}}$	kPa	25	20	21	22	23	22
Max. temp VB	°C	55	55	55	55	55	55
Min. temp VB	°C	35	35	35	35	35	35
KBflöde max/min (3,7)	l/s	Se tabell nedan					
Min. utetemp. vid 45 °C	°C	-15	-15	-15	-15	-15	-15
Frekvens max/min	Hz	90/35	90/35	90/30	85/30	90/30	90/30

Angivna data i driftpunkt: $\text{luft}_{\text{in}} = +7 \text{ °C}$, $\text{VB}_{\text{ut}} = +45 \text{ °C}$ avfrostat batteri

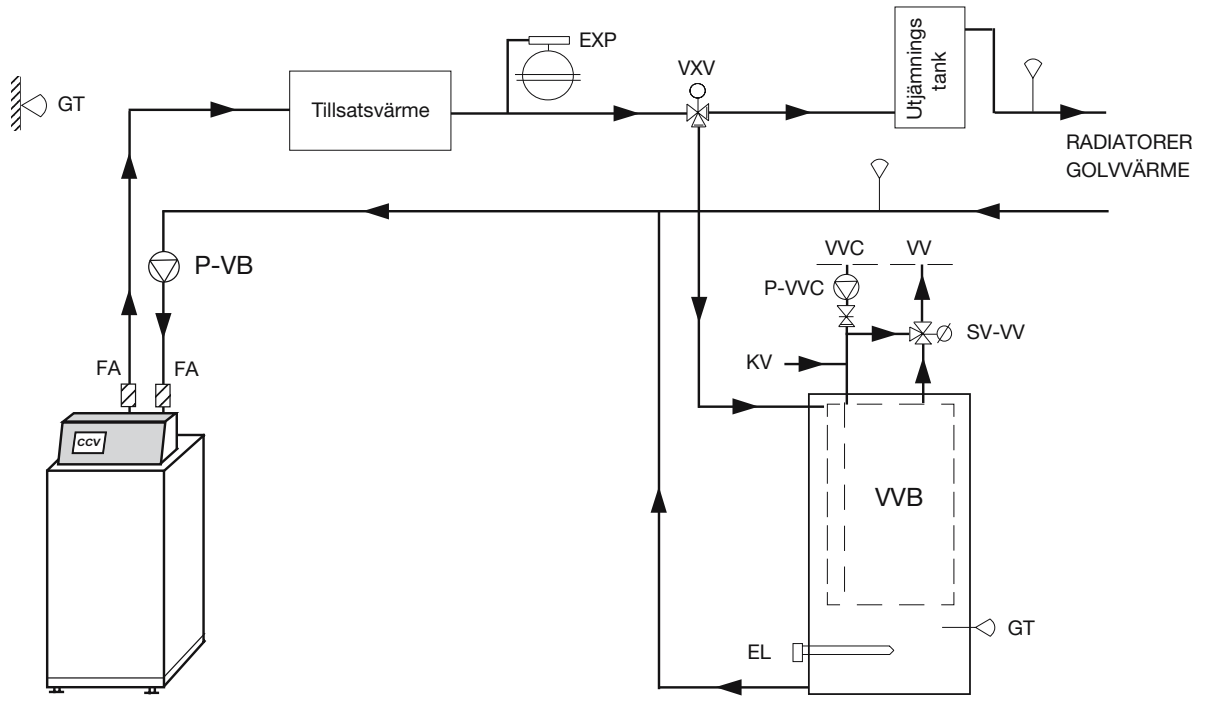
Serie LV-V KB flöde		10	15	25	32	48	65
KB-DN	mm	25	25	32	40	40	50
KBP1		KB80	KB80	i4-20	i4-30	i4-30	i8-15
KBP2		KB80	KB80	KB80	KB80	KB80	KB80
Norm/min flöde	l/s	0,48/0,35	0,63/0,45	1,20/0,90	1,40/1,00	2,10/1,50	2,30/1,70
ca kb.volym*	liter	65	68	90	100	111	125

*) Uppskattad mängd köldbärare, standard installation 25 m avstånd

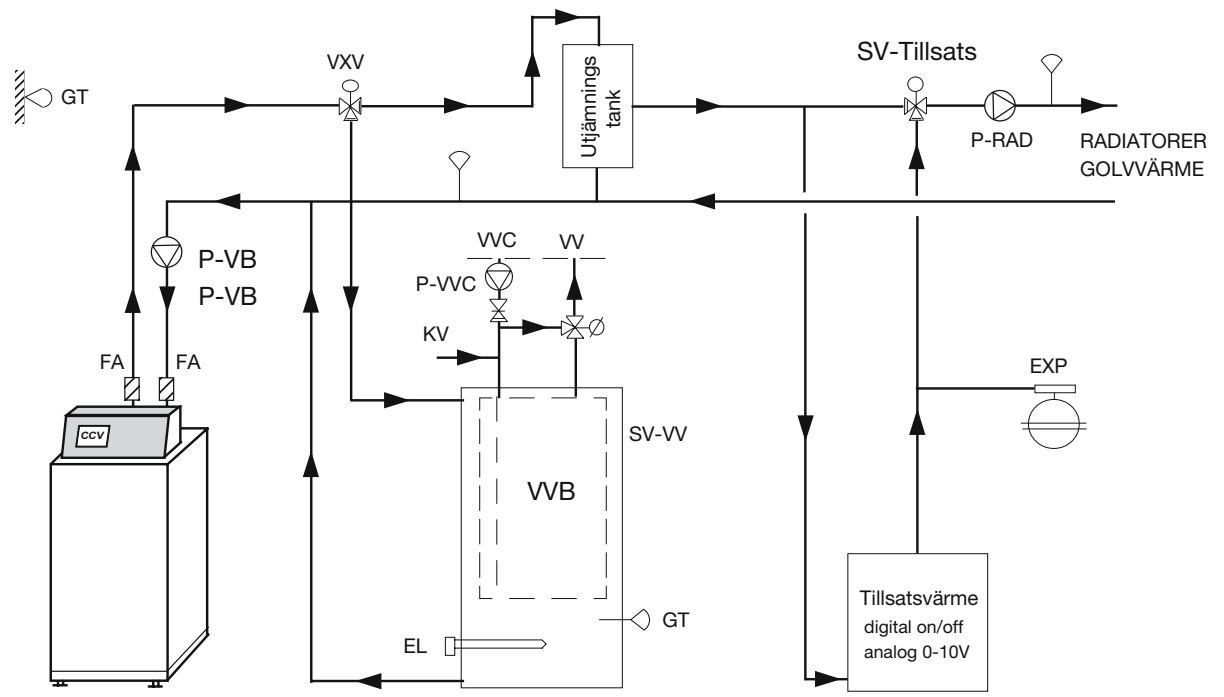
Serie LV-V Gemensamma data		10	15	25	32	48	65
Ansl. Köldbärare	mm	28 Cu	28 Cu	35 Cu	35 Cu	35 Cu	42 Cu
Ansl. Värmebärare	mm	35 Cu	35 Cu	35 Cu	35 Cu	35 Cu	42 Cu
404A mängd approx.	kg	1,2	1,3	2,3	2,8	3,3	3,8
Spänning / fas	v/f	400/3	400/3	400/3	400/3	400/3	400/3
Rek. säkring (trög)	A	16	20	25	35	50	63
Max strömförbrukning	A	10,2	13,5	21,5	24,8	35,6	45,0
Bredd	mm	600	600	1200	1200	1200	1200
Djup	mm	640	640	640	640	640	640
Höjd (inkl. el)	mm	1665	1665	1665	1665	1665	1665
Vikt	kg	130	145	186	194	214	242
Luftbatteri Längd	mm	1445	1455	1848	1848	3355	3355
Djup	mm	800	800	1169	1169	1169	1169
Höjd	mm	1060	1060	1380	1380	1380	1380
Vikt	kg	57	65	165	180	298	322
Ljud fritt fält 10 m	dB (A)	30	31	30	30	33	33
Antal fläktar	st	1	1	1	1	2	2
Luftmängd	m ³ /s	1,24	1,18	2,70	2,70	5,30	5,30

► Aggregaten är utrustade med frekvensomformare som avger "läckström" till elnätet varför 30 mA jordfelsbrytare ej kan användas. Typiska nivåer på läckström är 50-200 mA/omformare + 2 mA/meter motorkabel.

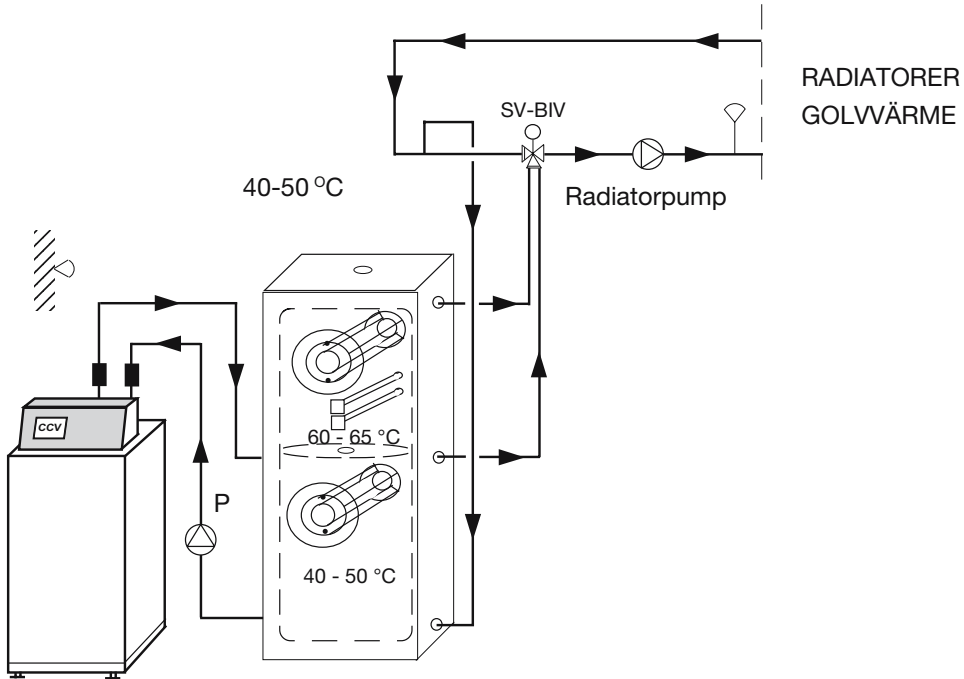
SYSTEMLÖSNING 1 *Styrd kondensering, tillsatsvärme före växelventil*



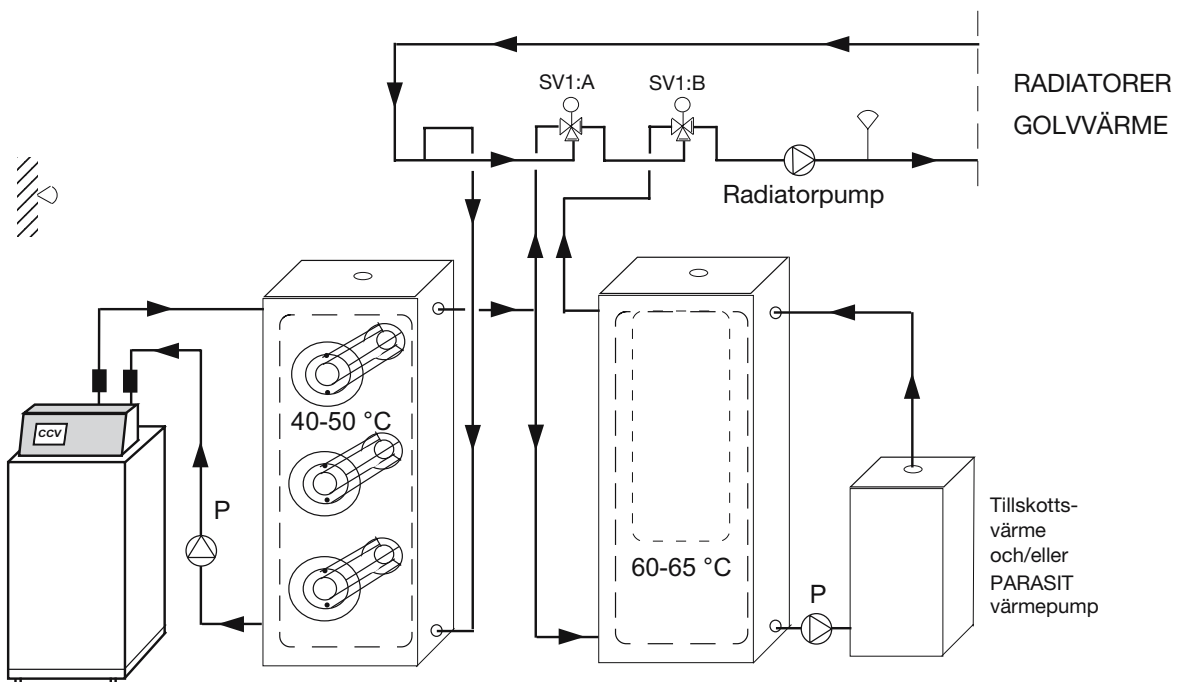
SYSTEMLÖSNING 2 *Styrd kondensering, tillsatsvärme efter växelventil*



SYSTEMLÖSNING 3 Fast eller halvfast kondensering, Systemtank, Bivalentshunt

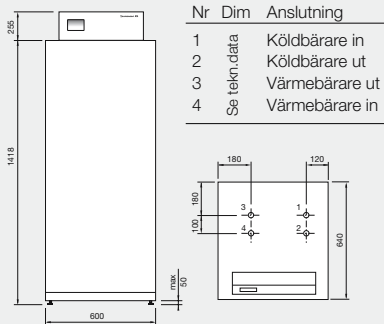


SYSTEMLÖSNING 4 Fast eller halvfast kondensering - Tandemsystemtank, 2 shuntar i sekvens

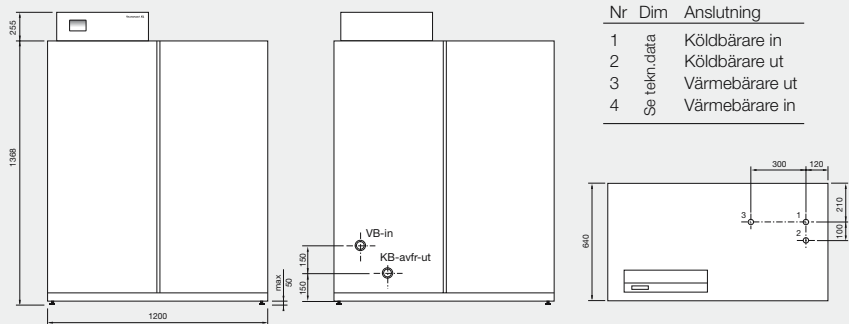


Eurotherm XL

Serie LV10-V – LV15-V

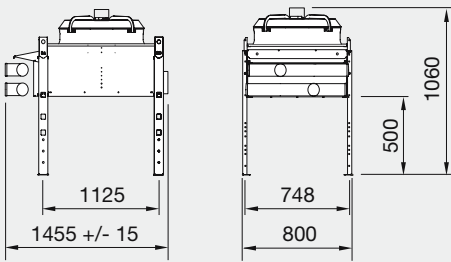


Serie LV25-V – LV65-V

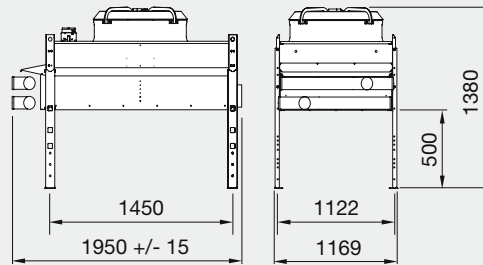


LUFTBATTERIER

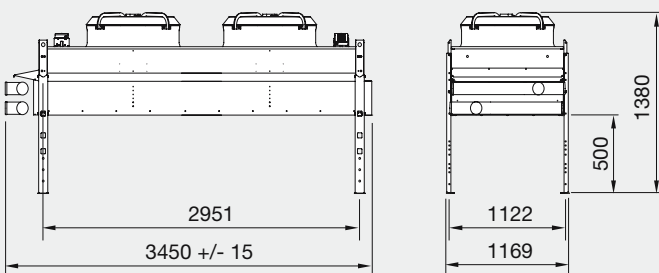
Serie LV10-V – LV15-V



Serie LV25-V – LV32-V



Serie LV48-V – LV65-V



Läs mer om framtidens värme produkter på www.euronom.se



Box 700 391 27 Kalmar
 Telefon 0480 - 221 20 Telefax 0480 - 870 17
www.euronom.se info@euronom.se



ÅTERFÖRSÄLJARE: