

# ExoTank<sup>®</sup> FV

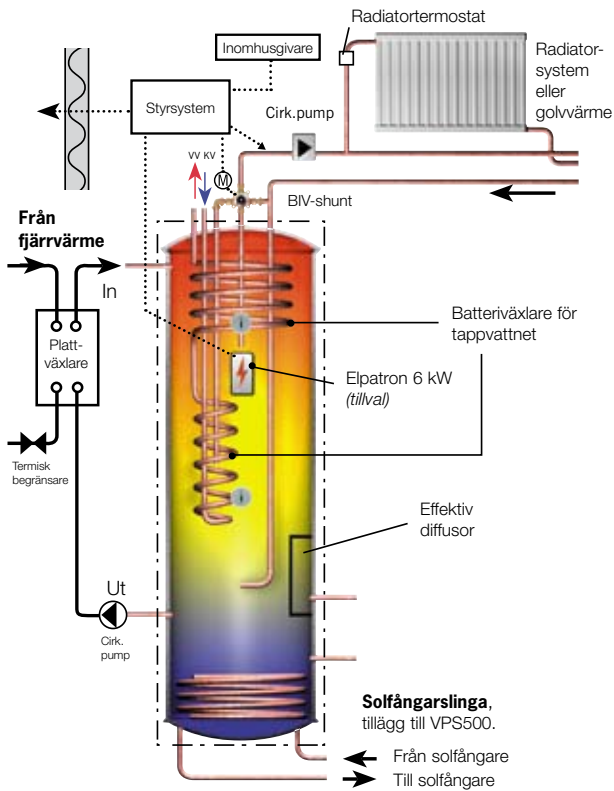
FÖR VILLA- OCH FASTIGHETSÄGARE SOM VILL  
KOMPLETTERA FJÄRRVÄRME MED SOLFÅNGARE,  
VÄRMEPUMP OCH BIOBRÄNSLE

ExoTank FV

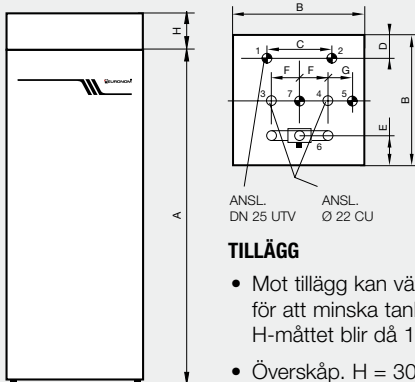
 EURONOM

Akkumulatortanken ExoTank FV förenar fjärrvärmens komfort med friheten att kunna ansluta egen miljövänlig uppvärmning från solfångare, värmepump, pellets- eller vedpanna.

## FlexiFuel SYSTEMKOPPLING



Ovan visas en FlexiFuel-anläggning med tillkopplad ExoTank FV. Såväl befintliga system som ytterligare produkter i Euronoms sortiment kan anslutas, exempelvis ExoSol och ExoFlame.



### ANSLUTNINGAR

- 1 Till fjärrvärme
- 2 Från fjärrvärme
- 3 Varmvatten
- 4 Kallvatten
- 5 Ev. extern energi
- 6 BIV-shunt DN 20
- 7 Expansion

### TILLÄGG

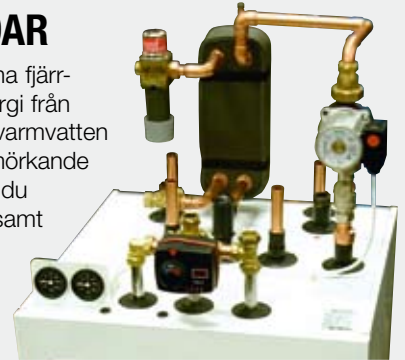
- Mot tillägg kan värlarpaketet sidobyggas för att minska tankens totalhöjd. H-måttet blir då 150 mm.
- Överskåp. H = 300 mm

### TVÅ STORLEKAR - 300 RESP 500 LITER

(mm)	A	B	C	D	E	F	G	H	Vikt (kg)
<b>FV 300</b>	1530	600	305	130	100	100	115	420	128
<b>FV 500</b>	1660	700	320	180	130	100	130	420	160

## FÖRENDAR DET BÄSTA FRÅN TVÅ VÄRLDAR

Att komplettera den bekväma fjärrvärmens med miljövänlig energi från solen ger gratis värme och varmvatten en stor del av året utan förmörkande avgifter. Till ExoTank FV kan du också ansluta värmepump samt ta vara på värmen från vattenmantlade pelletskaminer och vedkassetter medan du njuter av eldens sken.



Samtliga anslutningar på ExoTank FV. Den lödda plattväxlarens ena sida ansluts mot fjärrvärmenätet och den andra mot övre delen av tanken.

## STRÅLANDE UPPVÄRMNINGSSYSTEM

I ExoTank FV värms den undre delen av tanken med energi från solfångare och eventuell värmepump. Ansluts ett biobränslesystem värms hela tanken. Fjärrvärmens fungerar vid behov som tillsats på den övre delen av tanken. Tappvatten värms under genomströmning i dubbla batteriväxlare vilket garanterar riklig tillgång och hög kvalitet utan risk för uppkomst av legionella bakterier.

ExoTank FV tillverkas av komponenter av högsta kvalitet för att ge minimalt underhåll och lång livslängd.



### ExoSol

ExoTank FV är idealisk att komplettera med solfångaren ExoSol. Beroende på vald dimension kan du täcka olika stor andel av din fastighets behov av värme och varmvatten. Normalt brukar man dimensionera för att hämta 20-30 % av den totala energiförbrukningen från solen, dvs. är stor del av vår, sommar och höst.

### ExoFlame

ExoTank FV kan även med fördel kompletteras med en vattenmantlad vedkasset. ExoFlame ger mysig, effektiv och miljöklassad vedvärme samtidigt som den bidrar till att sänka dina energikostnader.

