

Exonom[®]

KOMBIPANNOR SEDAN 1939
FLEXIBEL PELLETS/VEDPANNA

GreenEnergy

- En av få pellets pannor som kan kombineras med samtliga P-märkta brännare
- Kan enkelt kriseldas med ved
- Går att ansluta olje- eller gasbrännare
- Stort askutrymme
- Kan anslutas till ackumulatortank



Exonom P20 UB



PELLETSPANNAN SOM GER MILJÖ- VÄNLIG VÄRME

Exonom P20 UB är en utmärkt panna att kombinera med en modern pelletsbrännare. Exonom P20 UB är konstruerad med stora konvektionsytor för att ge optimal verkningsgrad vid pelletseldning. Genom justering av de två spjällen väljs den yta som ska användas. Därmed ändras rökgastemperaturen i rökröret samt pannans verkningsgrad. Spjällen kan också användas för att enkelt starta en vedfyr, samt i steg två slå över till underförbränning för att erhålla god verkningsgrad även vid vedeldning.

Exonom P20 UB är optimerad för pelletseldning och har ej så hög verkningsgrad och miljövärden vid vedeldning som våra vedpannor i Keram-serien.

Exonom P20 UB är konstruerad för anslutning mot ackumulatortank. Läs mer i broschyren om Euronoms ackumulatortankar ExoTank.

KOPPLING MELLAN PANNA OCH ACKUMULATOR

Euronoms pumpkoppel är väl utprovat för att sammankoppla pannan med ackumulatortanken. Kopplet är konstruerat så att det alltid ger rätt temperatur på returvattnet till pannan. Detta garanterar att man undviker kondensutfällning som reducerar pannans livslängd.



Exonom P20 UB, med luckor försedda med montageplåtar, för montage av pelletsbrännare, framåt- alt. uppåtbrinnande.

BEKVÄM OCH TRYGG VÄRME TILL RIMLIGT PRIS



Exonom P20 UB. Luckor med montageplåtar för pelletsbrännare, keramisk isolering på insidan, gallergrind (demonteras vid pellets- och oljeeldning), fastbränslerooster och asklåda.

OPTIMERA DITT EXONOM-SYSTEM

- Har du hög kalkhalt i ditt tappvatten bör du montera Euronoms kalklösare ExoRen på inkommande kallvatten för att undvika kalkavlagringar i ackumulatortankens batteriväxlare.
- Vid vedeldning samt då draget blir för högt bör dragbegränsare monteras.

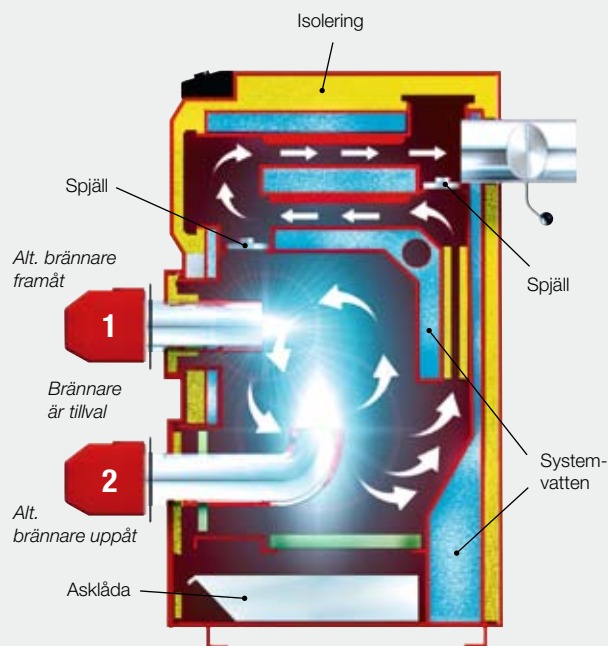
BÄSTA VÄRMEEKONOMI FÖR NORMALVILLORNAS BEHOV - DYGNET RUNT, ÅRET OM

Med Exonom P20 UB som bas, kompletterad med ackumulatortank, utnyttjar du pelletseldningens goda ekonomi med möjligheten att komplettera med el, olja eller ved under vissa delar av året.

GOD TOTALEKONOMI

Trots formatet är Exonom P20 UB en fullvuxen panna. Pelletseldning med en effekt på 10-20 kW, olja 20 kW, ved 15 kW.

Pannans totala kapacitet är alltså anpassad för bästa värmeeffektivitet i förhållande till normalvillornas behov.



Här ett tvärsnitt genom Exonom P20 UB där det framgår att pannan kan monteras med brännare som brinner framåt (1) alternativt uppåt (2). Dock kan endast ett alternativ väljas.

EXONOM MED EXOTANK VPS ÄR BRÄNSLEFLEXIBEL

Exonom ansluten till ExoTank VPS i FlexiFuel-systemet ger flexibilitet i världsklass! Vad sägs om att alltid kunna välja det billigaste energislaget av ved, pellets, gas, fjärrvärme, olja eller el.

Denna bränsleflexibilitet innebär valfrihet att alltid ha den förmånligaste uppvärmningen även om energikostnader och energipolitik förändras i framtiden.



EXONOM P20 UB - TEKNISK BESKRIVNING

TEKNISKT UTFÖRANDE

Vattenmanteln är av svetsat konstruktionsstål. Konvektionsytorna är utformade för att klara påaskning från fastbränsle utan att verkningensgraden märkbart försämras.

Pannan har två inbyggda rökgasspjäll där rökgasvägen kan förändras med hänsyn till uppstart alternativt vilket bränsle som används.

SKORSTENSDIMENSIONER

Minidimensioner: Murad 1/2-sten x 1/2-sten. Stålskorsten \varnothing 125-130 mm och med minimihöjd som ger minsta drag på 1,5-2,0 mm vp. I de flesta fall minimihöjd 6-7 m. Vid högre drag, montera Euronoms dragbegränsare, RSK 613 63 58. Rådgör alltid med skorstensfejarmästaren i din kommun i frågor rörande skorstenen.

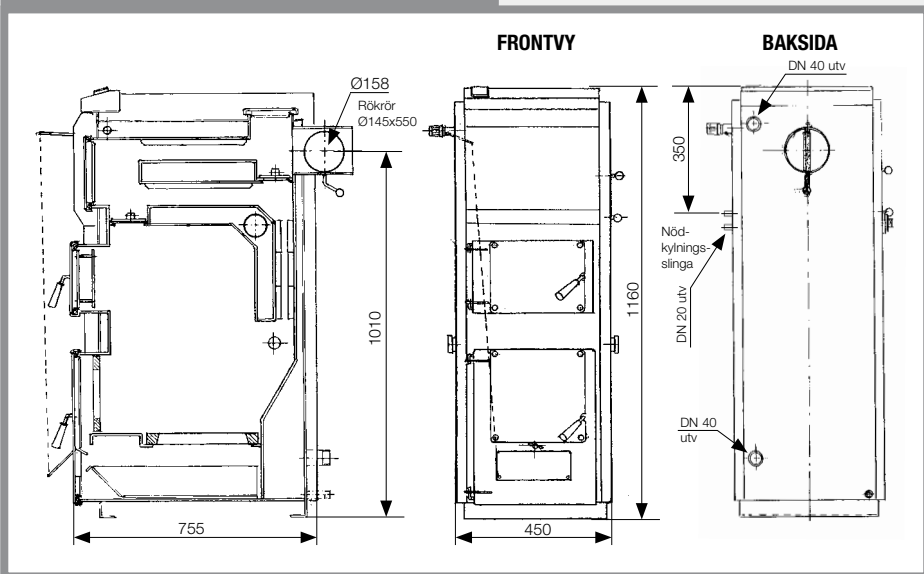
SKORSTENSDIAGRAM



Nödkylnings slinga

P20UB är även försedd med en slinga i vilken man kan forsera kallvatten via en SYR-ventil om en eventuell överhettning uppstår

MÅTTSKISSER FÖR EXONOM P20 UB



Exonom P20 UB finns även i spegelvänd version avseende luckupphängningar, anslutningar m m.

LEVERANSOMFATTNING EXONOM P20 UB

- Välisolerad pannkropp av utvalt tryckkärilstål, luckor med mjuktätningar och justerbara gångjärn och låsanordningar. Såväl den övre som den nedre luckan är försedd med anslutningsplåt som passar de flesta pelletsbrännare
- Slagfast lackerat hölje av stålplåt
- Obrännbar isolering
- Styrlåda med termometer
- Roster och gallergrind av specialstål
- Turbulatorsats, som lätt kan demonteras vid behov
- Stort askutrymme med asklåda
- Standardrökrör bakåt, \varnothing 145x500
- Eldningsredskap
- Skötsel- och driftsinstruktioner
- Dragregulator

TILLÄGGSUTRUSTNING

- Ackumulatortank - se Euronoms broschyr ExoTank
- Pumpkoppel, kompl. RSK 613 52 06
- Shuntautomatik, RSK 613 53 21
- Brännare, pellets alt. olja
- Dragbegränsare, RSK 613 63 58
- Kalklösaren ExoRen, RSK 564 11 94

TEKNISK DATA	Max effekt kW			Volym	Huvudmått (mm)			Eldstad			Dragbehov min vp		Vikt (kg)	
	Pellets	Olja	Ved		Panna	Bredd	Höjd	Djup	Br x Dj mm	Volym lit	Övre lucka mm	Nedre lucka mm		Olja
EXONOM P20 UB RSK 611 51 87	10-20	20	15	60	450	1160	755	290x370	60	290x230	290x390	0,5	1,5-2,0	180