

**INSTALLATIONS- OCH
BRUKSANVISNING**
för
Vattenmantlad Vedkasset
ExoFlame 17



Tack för att ni valde ExoFlame 17, den vattenmantlade vedkassetten från Euronom. Vi är övertygade om att Ni kommer att vara nöjda med denna produkt som är en väl genomtänkt och genomtestad konstruktion. En ExoFlame förenar tradition och komfort samt skonar miljön. Eldning med ved ger både en billig och effektiv uppvärmning av ert hus.

Instruktionen gäller uppdaterad version av ExoFlame fr.o.m. våren 2011. Förändringar som gjorts är bl.a. dubbelgals i luckan, dragbegränsare, reducerad vattenvolym och något minskade yttermått. Dubbelgals medför lägre temperatur på utsidan och minskad sotbildning på insidan. Dragbegränsare ger jämnare och stabilare förbränning. Reducerad vattenvolym och yttermått för att snabbare uppnå arbetstemperatur och där med minskad risk för kondensbildning.

Studera noga denna manual före installationen så att Ni på ett snabbt, korrekt och säkert sätt får igång uppvärmningen med vedkassetten.

Euronom förbehåller sig rätten till konstruktionsförändringar.



INNEHÅLLSFÖRTECKNING

1	ALLMÄNT	4
2.	INSTALLATIONSANVISNINGAR.....	5
3.	VEDKASSETTENS UPPBYGGNAD.....	6
4.	TEKNISK BESKRIVNING	7
5.	MONTERINGSANVISNING	7
5.1	Skorstensanslutning	8
5.2	Ventilation	9
5.3	Anslutning av kamininsatsen till värmesystemet	10
5.3	Anslutning av kamininsatsen till värmesystemet	10
5.3.1	Kassetten anslutningar	10
5.3.2	Anslutning av ExoFlame	11
5.3.4	EI-schema rök-gastermostat	14
5.4	Brandskyddsföreskrifter	14
5.4.1	Eldstadsplan	14
6.	BRUKSANVISNING	15
6.1	Antändning	15
6.2	Normaldrift av vedkassetten	16
6.4	Praktiska råd gällande driften av vedkassetten	16
6.5	Grundläggande säkerhetsföreskrifter	17
6.6	Övrigt	17
6.7	Rengöring av eldstad och skorsten.	18
7.	BRÄNSLE	19
7.1	Rekommenderat bränsle	19
7.2	Inte rekommenderat bränsle	19
8	RESERVDELAR.....	19
9	TEKNISKA DATA	20
10	DRIFTSSTÖRNING.....	21
10.1	Kassetten har dålig effekt	21
10.2	Kassetten ger för hög effekt	21
10.2	Kylfunktionen i kassetten aktiveras	21
11	CERTIFIKAT, GODKÄNNANDE	22

1 ALLMÄNT

Vid mottagandet av godset skall detta kontrolleras så att inga skador uppkommit under transporten. Eventuella skador anmälas till transportbolaget inom en vecka. Synliga skador noteras på fraktsedeln vid mottagandet.

ExoFlame 17 är gjord för inbyggnad med obrännbart material. Detta kan göras genom att mura eller bygga in den med t.ex. fibercementskivor (Minerit) och stålreglar, för att på detta sätt få en vacker inramning av kassetten. ExoFlame 17 kan även installeras i befintliga öppna spisar om utrymmet är tillräckligt stort för kassetten och tillhörande säkerhets- och rör- installationer.

Kylslinga och externt luftintag är standard på ExoFlame 17, dessutom medföljer rökrörsanslutning med dragbegränsare, handskar, sotningsredskap, säkerhetsventil, termometer och rökgastermostat med monteringsplåt.

Utöver det som följer kassetten bör installationen kompletteras med termisk ventil (SYR), laddpaket (Exola1), finns att beställa hos Euronom.

Som tillbehör finns ett stativ med justerbara ben som kan underlätta installationen.

Installationen skall utföras av behörig installatör enligt gällande byggnormer, Boverkets Byggregler, BBR 2006 (BFS) samt varm- och hetvatten- anvisningar, VVA1993.

Produkten tillverkas i enighet med gällande europeiska normer och godkänd enligt EN-13229 klass 1.

Rådfråga gärna din skorstensfejarmästare innan installationen påbörjas om hur Ni lämpligast ansluter kassetten. Skorstensfejarmästare skall även göra en slutbesiktning innan Ni får ta kassetten i bruk.

Kontakta även byggnadskontoret i din kommun för anvisningar beträffande bygganmälan där Ni bor.

Vid leverans är kassetten alla röranslutningar för sedda med plastlock för att förhindra att föroreningar kommer in (se Fig.1). Dessa skall alltid avlägsnas och pluggas om inget kopplas till anslutningen görs.

Fig.1



2. INSTALLATIONSANVISNINGAR

ExoFlame är avsedd att anslutas mot ackumulatortank och som ett komplement och i kombination med till andra uppvärmningssystem som t.ex. värmepump och/eller solfångare.

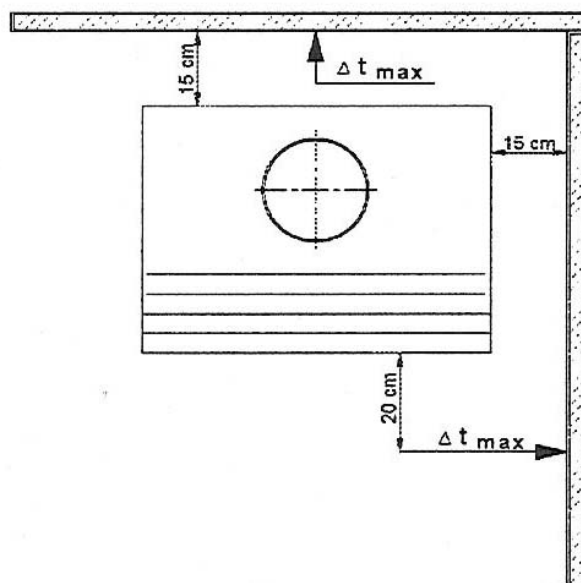
Som bränsle i kaminen kan ved och vedbriketter användas.

Eldning skall ske med stängd lucka så att förbränning sker på ett effektivt och säkert sätt.

Inbyggnad av den vattenmantlade vedkassetten skall ske så att:

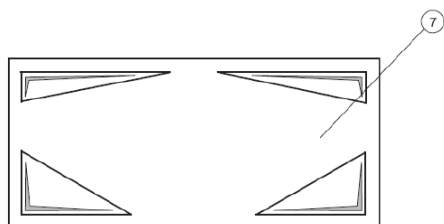
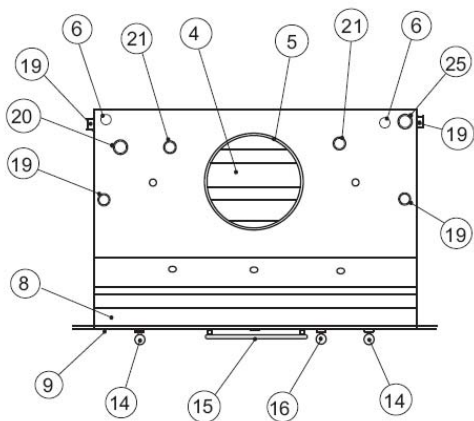
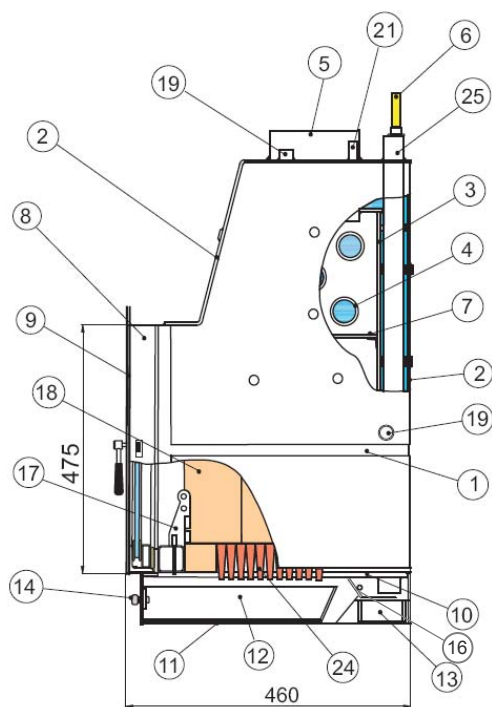
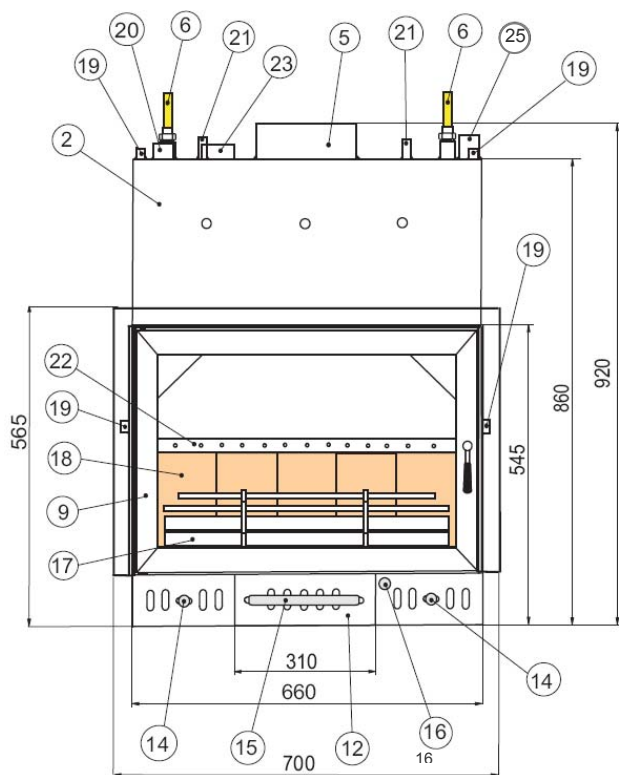
- Tillförseln av förbränningsluften säkerställs
- Kassetten ytermantel isoleras med minst 50mm isolering, typ Isover komfortvärmematta, för bästa verkningsgrad.
- Ventilation med minst 50mm luftspalt runt kassetten bör sedan ordnas och med öppningar i inbyggnaden så att luftväxling kan ske.
- Om kassetten placeras i ett hörn måste avståndet till vägg i sida vara minst 15cm, se Fig.2.
- Om kassetten inte isoleras måste avståndet till vägg vara minst 15cm. Gäller både bakåt och på sidorna om kassetten mantelytor, se Fig.2.
- Alla anslutningspunkter och säkerhetsutrustning är lätt tillgängliga för funktionskontroll och service.
- Sotning kan utföras av skorstenens hela längd och sotluckor är lätt åtkomliga.
- Rökrör och anslutningar mellan kassetten och skorsten skall isoleras.
- Montering och demontering av kassetten kan ske med minsta möjliga åverkan på kassetten och dess inbyggnad.

Fig.2



3. VEDKASSETTENS UPPBYGGNAD

Fig.3



1. Stomme
2. Ytermantel
3. Inermantel
4. Konvektionsrör, 5st
5. Skorstensanslutning Ø200
6. Kylslinga Ø15
7. Deflektorplåt
8. Luckram
9. Lucka (med dubbelglas)
10. Durkplåt
11. Askrum
12. Asklåda
13. Externt luftintag Ø100
14. Spjäll sekundärluft, rum
15. Spjäll primärluft, rum
16. Spjäll, externt luftintag (primär och sekundär)
17. Vertikalgaller
18. Keramiska stenar
19. Anslutningsmuff ½" (temp, SYR, avtapp)
20. Anslutningsmuff 1" (framledning)
21. Nippelrör ¾" (säkerhetsventil)
22. Sekundärluftmunstycken
23. Typskylt
24. Roster
25. Nippelrör 1" (retur)

4. TEKNISK BESKRIVNING

Den dubbelmantlade vedkassetten är en svetsad stålkonstruktion med stålqualität S235RJ. Rosten är gjord av gjutet speciätstål, EN-GJL-100. Luckans glas är av ROBAX™, ett keramiskt glas som kan motstå höga temperaturer. Denna version är nu försedd med dubbelglas för att ge en lägre temperatur på utsidan och mindre sotning på insidan.

Förbränningsluften tillförs via spjällförsedda luftöppningar i kassetten framkant eller via externt luftintag under kassetten (om anslutet). Luftmängden justeras med hjälp av fyra spjäll. Mittenspjällen släpper in primärluften i eldstaden via asklådan. Spjäll (16) reglerar luften från det externa-luftintaget, drag ut för att öppna. Med spjäll (15) justeras primärluft från rummet, skjut i sidled för att reglera lufttillförseln. Sekundärluften justeras med hjälp av de två sidospjällen (14) och tillförs eldstaden via borrarade hål i luckramen och munstycken över keramiksten (23), skjuts åt höger för att öka lufttillförseln. Luftströmmen genom sekundärluftöppningar i luckramen skyddar luckglaset från snabb igenotning, samt tillser att lågan slutförbränns på ett effektivt sätt och reducerar mängden oförbrända kolväten.

Vertikalgallret (17) är till för att förhindra veden att luta mot luckan och även förhindra glöd och ved falla ut då luckan öppnas. Vertikalgallret kan enkelt tas bort vid rengöring genom att lyfta det rakt upp.

I eldstadens övre del finns 5st horisontella konvektionsrör (4) som tar upp värmen i förbränningsgaserna och förbättrar kassetten verkningsgrad. Asklådan (12) finns under gjutjärnsrosten (25). Asklådan töms vid behov före antändning av ny brasa. Detta görs genom att först skrapa ner kvarbliven aska genom rosten och sedan dras asklådan ut och askan töms i ett obrännbart kärl.

Kaminens skorstensanslutning (5) har invändig diameter 204,5mm. En anslutningsstos med rökgasspjäll är bipackad och förenklar justering av effekt och drag i kassetten (-2010). Alternativt finns anslutningsstos med hål för montering av dragbegränsare (2011-).

Vedkassetten är även försedd med en inbyggd 10m kylvattenslinga (6) av 15mm kopparrör som säkerhet för ev. övertemperatur och därmed övertryck. Kylslingan är placerad i kaminmantelns bakvägg.

Hela manteln är förstärkt med svetsade stag av 18mm stålstavar.

5. MONTERINGSANVISNING

Studera nedanstående monteringsanvisning noga innan Du sätter igång med montering av din vedkassetten.

Försäkra Dig om att platsen för kassetten är lämplig med hänsyn taget till skorstens placering men även till golvet bärighet (kaminens vikt inklusive vatten).

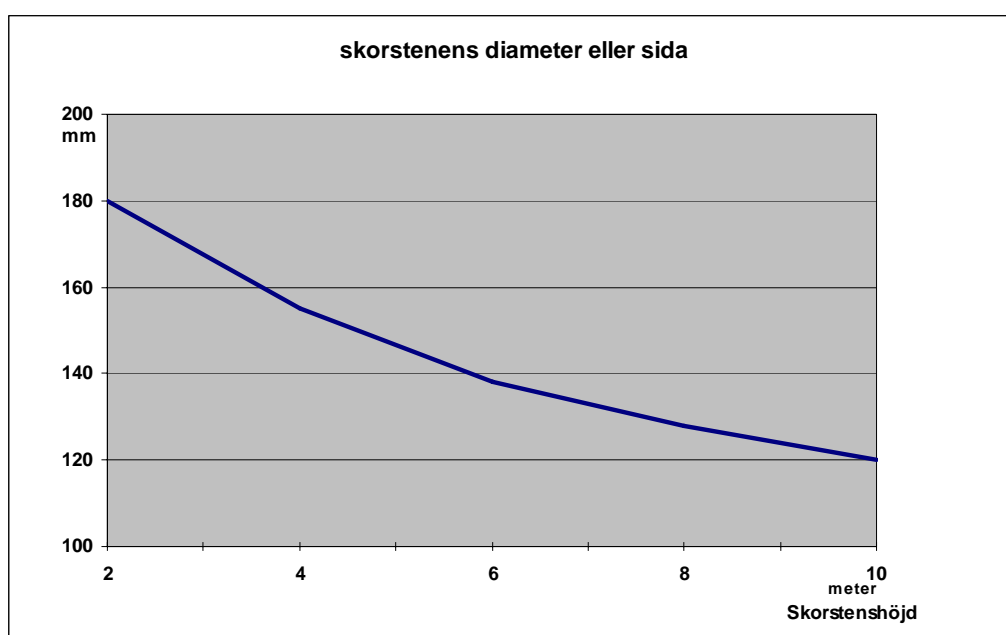
För att minska risken för skador vid montering skall alla lösa delar som roster, asklåda, deflektplåt och kassetten lucka tas bort. Luckan demonteras när denna är fullt öppen och lyftas då uppåt och sedan vinklas nedkanten ut.

5.1 Skorstensanslutning

Det grundläggande villkoret för att Exoflame skall fungera väl och med god ekonomi är att dimensionering och utförande av rökkanalerna är rätt. Om skorstensarean är för liten får Du ett mindre drag, vilket reducerar kassetten nominella effekt och risken för att det ryker in när luckan öppnas ökar. Det minsta skorstensdraget som kan rekommenderas är 12 Pa (1,2 mmVP).

Då dragbegränsare är bipackad justeras denna till ca. 15Pa (1,5mmvp) enligt medföljande instruktioner.

Skorstenskanalens minsta diameter eller sida utläses ur diagram.



Skorstenen skall vara konstruerad och installerad enligt Boverkets Byggregler och klara en rökgastemperatur på minst 350°C. Skorsten skall vara gjord av icke brännbart material och isolerad så att skorstenstemperaturen kan hållas konstant. Dubbelmantlad, isolerad skorsten av rostfritt stål rekommenderas. För att enklare ansluta kassetten mot skorstenen medföljer en anslutnings-stos med dragbegränsare

Samtliga rökkanaler skall täthetskontrolleras före driftsättning av kassetten.

Skarvarna mellan rökrör tätas med pannkitt.

Skorstenens tvärsnitt får inte variera och kanalen skall vara rak.

Vedkassetten skall ha separat kanal i skorsten.

OBS!

Sotningsmöjligheter skall utformas enligt gällande föreskrifter. Rökrörets hela längd skall kunna sotas och sotluckor vara lätt tillgängliga. Vid tveksamhet kontakta din skorstensfejarmästare.

5.2 Ventilation

Luften till vedkassetten kan tillföras via det externa luftintaget direkt genom en kanal utifrån (rekommenderas), eller indirekt via en ventil i ytterväggen i det rum där kassetten står. Med lufttillförsel genom ventil i väggen skall ventilen ha minst samma diameter/area som skorstenen. Anslutningen för lufttillförsel via externt luftintag är placerat undertill på kassetten och har \varnothing 98mm (Fig.2). Till denna ansluts kanal av t.ex Spiro- eller Flexrör \varnothing 100 mm. Om kanalens längd är mer än 1,5m bör diametern ökas till 125mm.

OBS!

I varma utrymmen skall kanalen kondensisoleras med min 30 mm mineralull med aluminiumfolie utvändigt.

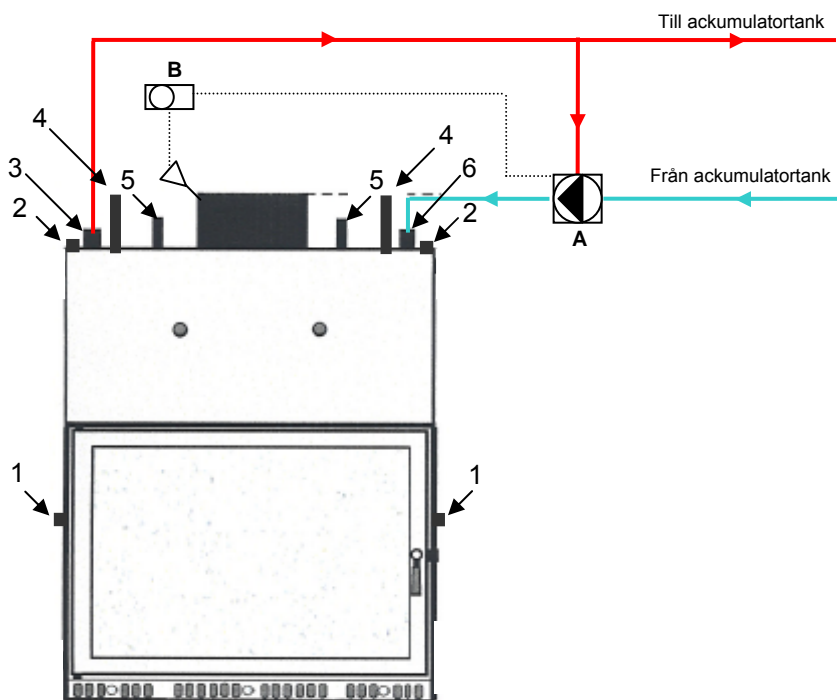
I genomgången är det viktigt att täta mellan röret och golvet/väggen med tätningsmassa.

5.3 Anslutning av kamininsatsen till värmesystemet

Inkoppling av kassetten skall utföras av behörig VVS-installatör.
För att uppnå vedkassetten funktion och höga verkningsgrad skall nedanstående kopplingsinstruktioner följas.

5.3.1 Kassetten anslutningar

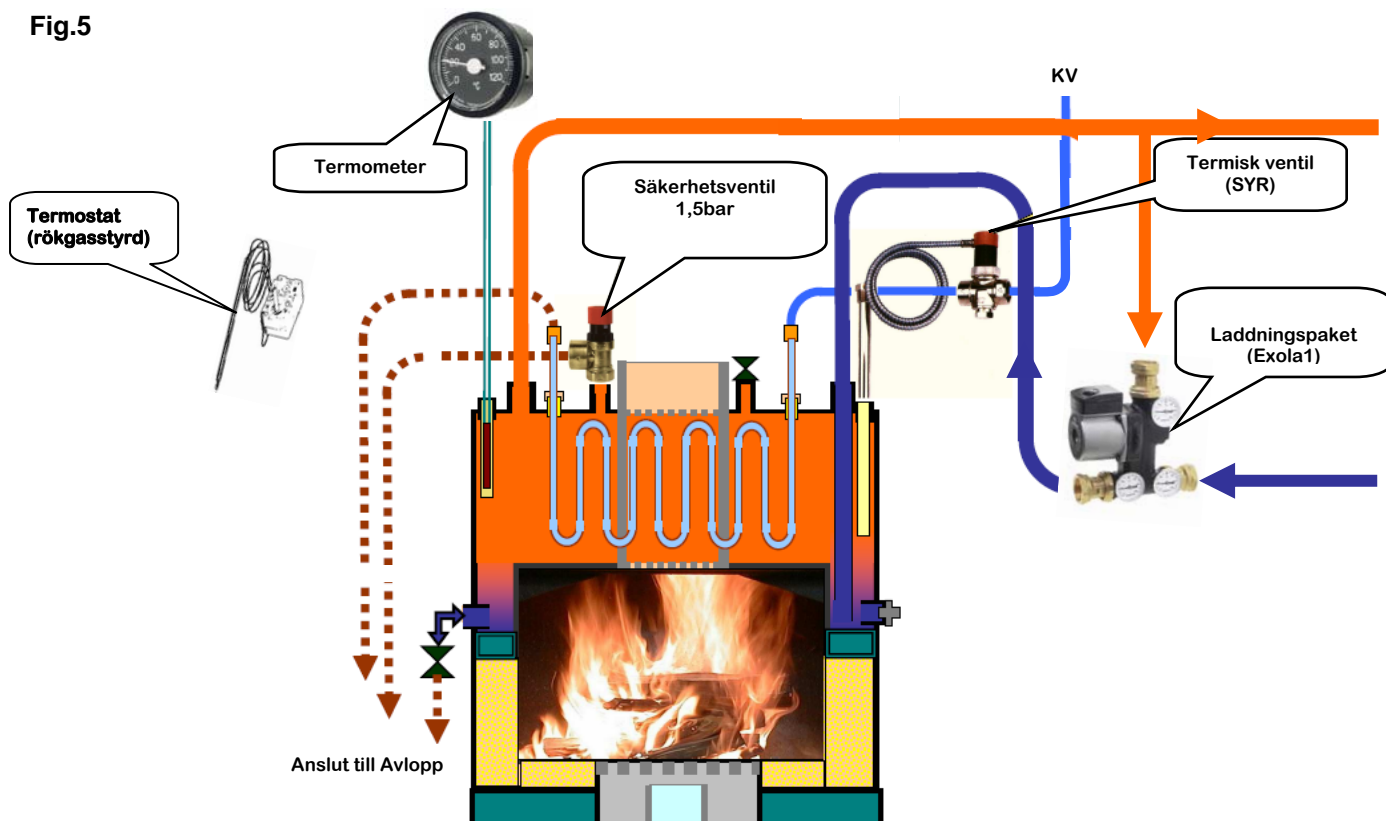
Fig.4



1. Extra anslutning (avtappning).
 2. Givaranslutning (termisk ventil och termometer).
 3. Anslutning framledning till tank.
 4. Kylvattenslinga.
 5. Anslutning säkerhetsventil.
 6. Anslutning returledning från tank
- A. Laddningspaket, Exola 1
- B. Rökgas-termostat, styr laddningspaket efter rökgastemperatur.

5.3.2 Anslutning av ExoFlame

Fig.5



ExoFlame skall anslutas till ackumulatortank via ett laddningspaket (A) (Exola 1) med termisk reglering för att snabbt nå rätt driftstemperatur. På detta sätt minimeras risken för kondens med förkortad livslängd som följd, dessutom blir förbränningen mer optimal. Laddningspaketet kan placeras i anslutning till ackumulatortanken för att förenkla installationen. Var uppmärksam på att rätt arbetstemperatur i kassetten uppnås (75-80°C).

Anslutning för retur och framledning görs med motsvarande rördimensionen som anslutningarna på kassetten enligt Fig.4, till ansl. 3 och 6.

Laddningspaketets cirkulationspump styrs med den bifogade rökgasstyrda termostaten (B). Givaren till termostaten fästs mot rökröret med bifogad plåt, skruv och fjädrar. Till termostaten ansluts nätström, ~230V, enligt el-schema.

Termostaten ställs på ca 100°C. Justeras sedan termostaten så laddningspaketets cirkulationspump startar när vaten antänts och brinner ordentligt och stängs av först när fyren är utbränd.

Den bifogade termometern monteras för att kunna kontrollera vattentemperaturen i vedkassetten. Termometern ansluts till ansl. nr 2.

Termostat och termometer monteras på bifogad monteringsplåt och i nära anslutning till Kassetten

Som säkerhet ska kylslingan med ansl. nr 4 kopplas till kallvatten och avlopp med en termisk temperaturbegränsare (SYR-ventil, fig.4). Ventilen känner temperaturen i kassetten (ansl. 2). Om temperaturen stiger så att risk för kokning föreligger (ca.95°C) öppnar ventilen och kyler kassetten.

Fig.6

Dragbegränsare monteras över hålet på rökröret. De två slitsade plåtarna används för att tätas mellan rökröret och dragbegränsarens över och undersida. Spänn fast begränsaren med spännbandet och tät eventuella otätheter med "täta tät", bipackad tub. Fig.6.

Justera till 15Pa enligt instruktioner på dragbegränsaren

Säkerhetsventil (1,5 bar) skall monteras till ansl. 5. Eventuellt vatten från säkerhetsventilen skall ledas till avlopp.

Anläggningen skall även anslutas till ett expansionskärl som är dimensionerat för hela systemets vattenvolym och temperatursvängningar.

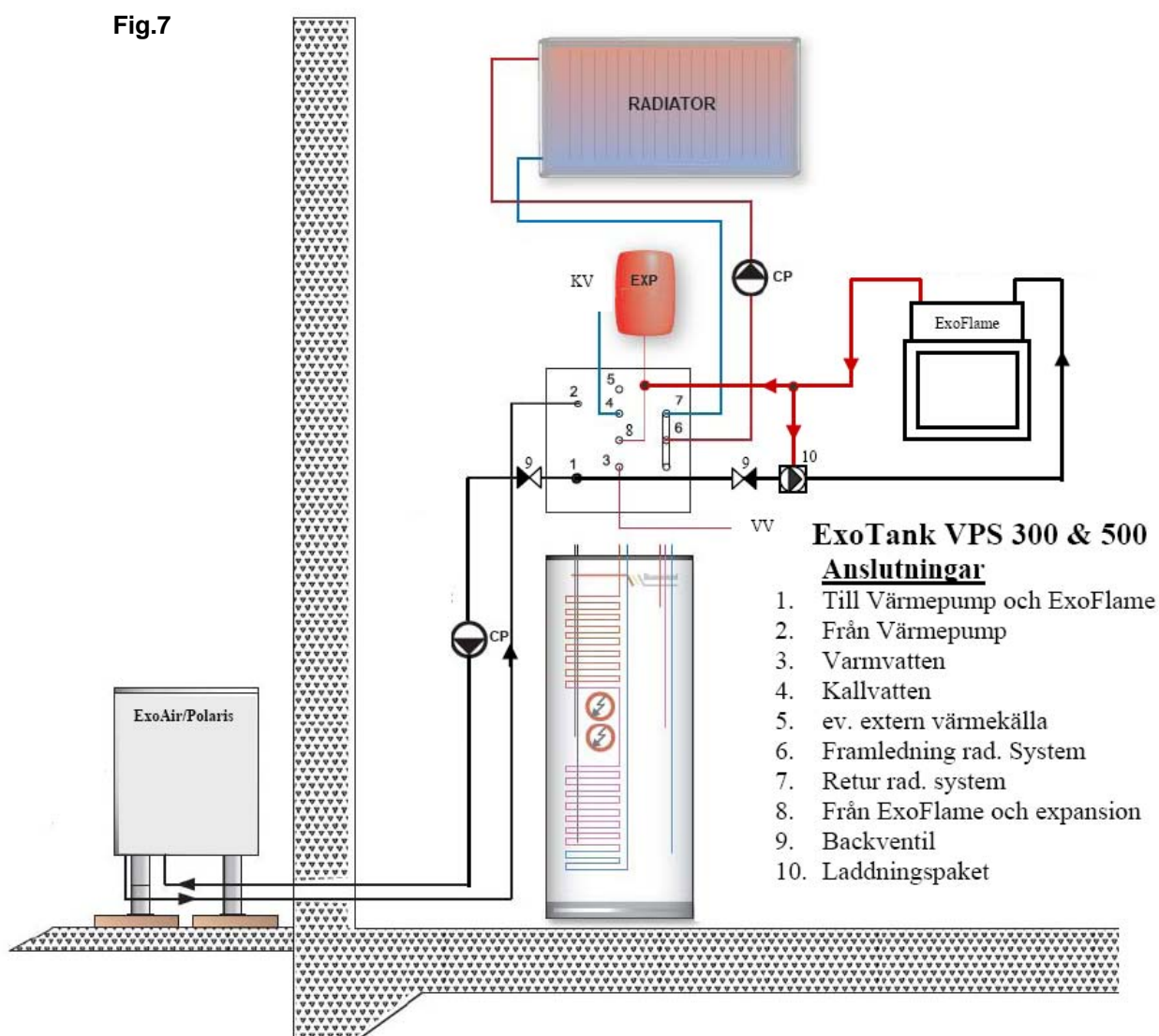


OBS!

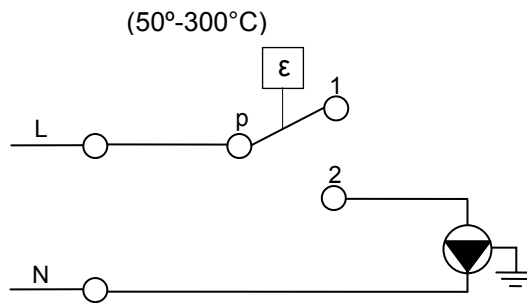
Alla el- och rör-installationer skall utföras av behörig fackman som ansvarar för att nödvändiga säkerhetsfunktioner blir riktigt installerade. Installationen skall följa varm- och hetvatten- anvisningar, VVA 1993.

5.3.3 Anslutning mot EXOTANK VPS

Euronom FlexiFuel är ett system med Exotank VPS i centrum och där man kan välja den förmånligaste uppvärmningen för ekonomi och miljö. Till ett sådant system kan värmepumpar, solfångare, pelletspannor, fjärrvärme och självfallet ExoFlame anslutas. Installationen görs då enligt Fig.7, med framledning till tankens expansionsanslutning och retur till anslutning nr.1. Notera att backventiler skall monteras om flera värmekällor ansluts till samma anslutning på tanken.



5.3.4 El-schema rök-gastermostat



5.4 Brandskyddsföreskrifter

För att förhindra uppkomst av brand skall kassetten installation följa Boverkets Regelsamling, BBR 2006.

5.4.1 Eldstadsplan

Framför kassetten skall det finnas ett eldstadsplan som förhindrar att skador eller brand i golvet uppstår. Detta kan bestå av minst 50 mm betong, natursten, klinkers, glas eller 0,7 mm plåt. Eldstadsplanet skall minst täcka 30cm framför och 10cm på varje sida om kassetten.

6. BRUKSANVISNING

6.1 Antändning

- Öppna helt primärluft-öppningarna, mittenspjällen.
- Öppna helt sekundärlufts-öppningarna, två sidospjällen.
- Lägg ett lager med skrynklad papper på eldstadsrosten, tändved och sedan lite tjockare ved ovanpå.
- Antänd papperet och stäng luckan.
- När en glödbädd bildats, ca 3cm tjock, ladda kassetten med mera ved till max halva luckhöjden och stäng luckan.
- Om externt luftintag är anslutet, stäng primär- och sekundär-luftintag rum och reglera förbränningen med spjället för extern luft.
- Förbrännings intensitet regleras med hjälp av lufttillförseln och dragbegränsarens inställning. Förbränningen skall ske med en lugn och ljus låga.
- Under de första 72 timmarna skall kaminen inte utnyttjas till mer än 30-50% av sin normala kapacitet. Detta för att undvika höga materialspänningar som kan förkorta vedkassetten livslängd och till och med orsaka skador på denna.

OBS!

Det är inte tillåtet att använda tändvätska eller liknande för att antända brasan då det kan orsaka bildande av farliga tändgaser.

6.2 Normaldrift av vedkassetten

- Som bränsle skall ved av lövträd användas. Veden skall vara ca 30-40cm långa med max 40cm i omkrets.
- För normaldrift skall vedkassetten laddas med 5-6 vedträn, max 8kg.
- Primär- och sekundärluften justeras in. Ju större öppning desto intensivare förbränning och högre effekt.
- Stora ilägg av ved bör undvikas då detta kan ge höga temperaturer i kassetten och skorstenen. Max vedmängd är 8kg, gäller torr björkved.
- Normalt räcker en laddning upp emot 2 timmar vid 12Pa skorstensdrag.
- För ekonomisk eldning och för att undvika för stort skorstensdrag (>15Pa) och därmed för häftig förbränning skall dragbegränsare installeras och justeras till ca.15Pa.
- För att få långsammare förbränning med lägre effekt skall ved med större omkrets läggas i och tilluften strypas. Grövre ved ger lägre effekt men längre brinntid. Ev. kan dragbegränsaren justeras till ett lägre värde än 15Pa.

6.4 Praktiska råd gällande driften av vedkassetten

- Innan kassetten tänds, kontrollera om asklådan behöver tömmas.
- För att undvika att få in rök när luckan öppnas, till exempel då kaminen behöver laddas med nytt bränsle, skall man försiktigt öppna luckan lite på glänt i någon minut innan den sakta öppnas helt.
- Ny ved skall läggas in först då endast glödbädd återstår och inga lågor syns.

6.5 Grundläggande säkerhetsföreskrifter

OBS!

Vedkassetten och dess glas kan bli mycket varmt. Använd därför alltid bifogade handskar när Ni skall öppna luckan då kassetten är varm. Låt inte heller barn vistas i närheten av kassetten utan uppsikt.

Montering och anslutning av kamininsatsen skall göras av behörig person enligt gällande bygg- och brandföreskrifter.

Vid drift av vedkassetten i värmeinstallationen skall särskilt beaktas:

1. Ingen ombyggnad eller ändring av vedkassetten får utföras
2. Före antändning av kassetten skall följande kontrolleras:
 - att anläggningen är korrekt vattenfylld och avluftad.
 - spjäll/skorstensdrag är rätt inställt och övrig kringutrustning fungerar.
 - Att säkerhetsutrustning som säkerhetsventil och termiskventil har en riktig funktion.
3. Använd rätt skyddsutrustning, handskar, skyddsglasögon e.t.c.
4. Om eldningen i kaminen avbryts under vinter så att frysrisk föreligger, måste installationen tömmas på vatten, alt. antifrysvätska tillföras vattnet.
5. Om kassetten skall tas i bruk efter en längre tids eldningsuppehåll, kontrollera att skorstenen inte är igensatt och att säkerhetsfunktioner fungerar korrekt.
6. Säkerställ lufttillförseln till vedkassetten via extern anslutning och/eller ventil i väggen, för en säker och optimal förbränning.
7. Ta bort allt som kan vara lättändning från kaminens omedelbara närhet.
8. Använd rent, om möjligt filtrerat, vatten i systemet.
9. Låt inte barn utan tillsyn komma i närheten av kassetten .

6.6 Övrigt

- Kamininsatsen är avsedd att användas som en sluten eldstad. Därför skall luckan vara stängd under drift.
- Observera att under eldning i kassetten kan luckans glas bli mycket varmt (ca 100° C) och det finns risk för brännskador vid beröring.
- Vatten får aldrig användas för att släcka elden i eldstaden.
- Inga lättantändliga föremål skall placeras närmare än 100cm från luckan på grund av risken för antändning av strålningsvärmens från eldstaden.
- Askan skall tömmas i ett kärl av metall och försett med lock. Observera att även till synes avkallnad aska kan innehålla glöd som kan orsaka brand.
- Om sotantändning i skorstenen skulle uppstå, stäng samtliga spjäll och tillkalla brandkår.

6.7 Rengöring av eldstad och skorsten.

För kaminens bästa funktion skall såväl kassetten som skorsten hållas rent. Eldstaden skall rengöras med hjälp av bipackad stål- och sotborste. För att komma åt konvektionsrören måste deflektorplåten avlägsnas. Detta görs genom att lyfta upp plåten i bakkant och sedan trä ner denna.

Skorstenen skall rengöras av skorstensfejarmästare. Skorstenen skall rengöras minst en gång under eldningssäsongen.

Luckans glas kan rengöras med fuktad trasa eller papper och skall göras då glaset är svalt. Om soten funnits på glaset en längre tid och är svårt att få bort kan medel för ugnrensning eller liknande användas.

OBS!

Rengöringsmedel som innerhåller slipmedel får inte användas, då detta kan skada glaset.

Vid rengöring kontrollera även:

- Att skorstensanslutningar är täta och luckans tätningslist är hel.
- Att röranslutningar och ventiler är täta och inte läcker vatten.
- Funktionen på säkerhetsventilen och termiskventil kontrolleras, minst en gång per år eller enligt tillverkarens rekommendationer.

Om det finns brister i någon av ovanstående punkter skall detta åtgärdas innan kassetten åter får tas i bruk.

7. BRÄNSLE

7.1 Rekommenderat bränsle

- Ved av lövträ som björk, bok etc. ca. 35cm långa och 30 till 40cm i omkrets.
- Ekved har ett högt energiinnehåll men innehåller även aggressiv garvsyra. Skall ekved användas måste den torkat under minst två år och blandas med annan ved vid eldning.
- Vattenhalten i veden skall inte överstiga 20 %, vilket motsvarar 2 års lagring under tak.
- Vedbriketter kan användas om det blandas med minst 50% vanlig ved.

7.2 Inte rekommenderat bränsle

- Användning av ved med vattenhalt större än 20 % leder till att den avsedda effekten ej uppnås.
- Eldning med ved av barrträd kan leda till att luckans glas snabbt sotar igen och att hela anläggningen behöver rengöras oftare.
- Man bör inte elda med ris och grenar då det är svårt att ställa in rätt parametrar och det kan lätt leda till plötsliga och snabba temperaturhöjningar av vattnet med kokning som följd. Plötsliga stora flambildningar kan även leda till sotbrand i skorstenen.
- Ved av ek kan förkorta kassetten och skorstenens livslängd p.g.a. garvsyra.
- Det är förbjudet att i vedkassetten elda avfall, limmat, tryckimpregnerat eller målat trä, spånskivor eller plast då detta ger upphov till ämnen som är skadliga för både kassetten och miljön.

8 RESERVDELAR

Tillverkaren garanterar tillgång till reservdelar under kamininsatsens hela livslängd. För att beställa reservdelar, kontakta Din återförsäljare eller distributör.

9 TEKNISKA DATA

Pos	Benämning	Enhet		
1	Nom. Effekt	kW	17	
2	Effekt till vatteninstallation	kW	14	
3	Effekt strålning och konvektion	kW	~ 3,0	
3	Bränntid vid max. effekt	tim	≥ 1	
4	Bränntid vid reducerad effekt	tim	≥ 3	
5	Max. bränsleladdning (ved)	kg	<8,0	
6	volym eldstadsutrymme	l	30	
7	Nominell verkningsgrad	%	71	
8	Utsläpp CO (13% O ₂)	%	0,26	
9	Rökgasflöde	g/s	0,025	
10	Rökgastemperatur, medel	°C	300	
11	Max. arbetstryck	bar	1,5	
12	Provtryck	bar	3	
13	Max. arbetstemperatur vatten	°C	95	
14	Avstånd till brännbart material från glasluckan	cm	100	
15	Skorstensdrag	- vid nominell effekt	Pa	12
		- vid reducerad effekt	Pa	6
16	Måttättning	- kassetts (bredd x höjd x djup)	mm	660 x 920 x 460
		- diameter rökrörsanslutning	mm	200
17	Vedkassetts vikt utan vatten:	kg	210	
18	Vedkassetts vattenvolym	l	41	
19	Bränsle:	- typ	-	Ved av lövträd
		- längd	cm	40
		- omkrets	cm	30÷40
		- fukthalt	%	≤ 20
20	Längd kylslinga, koppar Ø15mm	m	10	

10 DRIFTSSTÖRNING

Om det uppstår problem vid eldning i kassetten, kontrollera följande punkter.

10.1 Kassetten har dålig effekt

- Är tillförseln av luft till kassetten tillräcklig. Kontrollera att luftventil till rummet, primär- och sekundär-spjäll är öppna och inte blockerade.
- Om rökgasspjäll finns, kontrollera att detta öppnar på ett riktigt sätt.
- Kontrollera att asklådan inte är överfull så att rost blir täppt.
- Kontrollera att skorsten och rökanslutningar är täta och inte drar tjuvluft, vilket kan ge dåligt drag.
- Sota kassetten och skorstenen
- Dåligt drag kan bl.a. bero på väderlek och skorstenslängd.
- Är veden torr och inte för grovt kluven?

10.2 Kassetten ger för hög effekt

- Gör mindre ilägg och använd grövre ved.
- Minska primär- och sekundär- luftstillförseln.
- Om rökgasspjäll är monterat kan det användas för att begränsa effekten och draget i kassetten.
- För att begränsa draget och hålla det på en konstant nivå, montera dragbegränsare.

10.2 Kylfunktionen i kassetten aktiveras

- Detta sker om vattentemperaturen i kassetten närmar sig 95°C och hindrar kokning.
- Kontrollera punkterna under: Kassetten ger för hög effekt.
- Hur stora ilägg som kan göras måste dimensioneras efter ackumulatortankens storlek och temperatur. Kontrollera tanken och kassetts temperaturer innan ilägg görs.
- Sänk inställningen på termostaten som styr laddpaketet, gör att pumpen startar tidigare och går längre.
- Kontrollera att laddpaketets pump fungerar och går på högsta hastighet.
- Kontrollera att det inte finns luft i systemet som hindrar cirkulationen.

11 CERTIFIKAT, GODKÄNNANDE

ExoFlame17 är testad och godkände enligt EN-13229 klass 1.



1 (2)

2008-07-04

Projektnr: T700172

GODKÄNNANDEBEVIS 0172/07

Nedanstående produkt och/eller tillverkningskontroll har bedömts uppfylla Boverkets Byggregler (BBR) i de avseenden och under de förutsättningar som anges i detta bevis.

SAKORD: VÄRMEPRODUKTION
Eldstäder och eldningsapparater
vedeldade kaminer, spisar, öppna spisar

ExoFlame 17, vattenmantlad vedkassett

Innehavare	Euronom AB, Box 700, 391 27 KALMAR, Tel: 0480-221 20, Fax: 0480-870 17, E-post: info@euronom.se, Hemsida: www.euronom.se, Org./VAT nr.:556488-3287										
Produkt	ExoFlame 17 är en vattenmantlad vedkassett för centralvärme och konvektionsvärme med en total uteffekt av 17 kW, varav värme till vattensystem är 14 kW och värme till rumsluften är ca 3 kW. Max. vattentryck i system 1,5 bar och max vattentemperatur 95°C. Kassetten levereras med termiskt skydd bestående av kylslinga och säkerhetsventil. Den är avsedd för inbyggnad med obrännbart material (dock ej gips) eller i befintliga öppna spisar och murverk. ExoFlame 17 skall toppanslutas till rökkanal vilken är dimensionerad för 350°C rökgastemperatur. Kassetten skall placeras på underlag med tillräcklig bärförmåga. Underlaget skall utformas så att brandspridningen nedåt förhindras och otätheter p.g.a. sättningar inte uppkommer.										
Avsedd användning	Kassetten är avsedd att användas som sekundär, vedeldad värmekälla. Vid inkoppling till vattenburna värmesystem se installationsanvisning. Särskild projektering skall utföras för den enskilda installationen.										
Handelsnamn	ExoFlame 17.										
Bedömning	Produkten har verifierats mot nedanstående avsnitt i Boverkets Byggregler (BBR): <table><tr><td>Skydd mot uppkomst av brand, allmänt</td><td>5:41, 1:a och 2:a meningen</td></tr><tr><td>Eldstad, allmänt</td><td>5:421</td></tr><tr><td>Rensning och inspektion</td><td>5:437, 1:a stycket och rådtext</td></tr><tr><td>Sekundära fastbränsleanordningar</td><td>6:7411</td></tr><tr><td>Värmeinstallation m.m.</td><td>8:52</td></tr></table>	Skydd mot uppkomst av brand, allmänt	5:41, 1:a och 2:a meningen	Eldstad, allmänt	5:421	Rensning och inspektion	5:437, 1:a stycket och rådtext	Sekundära fastbränsleanordningar	6:7411	Värmeinstallation m.m.	8:52
Skydd mot uppkomst av brand, allmänt	5:41, 1:a och 2:a meningen										
Eldstad, allmänt	5:421										
Rensning och inspektion	5:437, 1:a stycket och rådtext										
Sekundära fastbränsleanordningar	6:7411										
Värmeinstallation m.m.	8:52										
Tillhörande handlingar	Installations- & bruksanvisning ExoFlame 17 daterad 080605-1.5.										

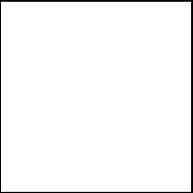
2008-07-04

Bevis nr 0172/07

Kontroll	<p>Tillverkningskontrollen skall utföras enligt kontrollanvisningar daterade 2008-07-01 och diarienummer 210-08-0191 och övervakas av ett oberoende tredje-partsoorgan, SP, Sveriges Tekniska Forskningsinstitut.</p> <p>Vid byggherrens kontroll på byggplatsen skall, genom identifiering med hjälp av märkningen, tillses att rätt produkter levererats och att montering överensstämmer med tillhörande handlingar.</p>																
Tillverkare	<p>Tillverkningskontrollen omfattar följande företag: Euronom AB i Kalmar</p>																
Märkning	<p>Produkten skall vid fabrik förses med märkning. Märkningen utgörs av skylt/etikett på varje levererad produkt och förpackning och omfattar:</p> <table><tr><td>Importörens namn och ort</td><td>Euronom AB, Kalmar</td></tr><tr><td>Certifieringsorgan</td><td>SITAC</td></tr><tr><td>Produktens typbeteckning</td><td>ExoFlame 17</td></tr><tr><td>Godkännandebevisets nummer</td><td>0172/07</td></tr><tr><td>Maximalt vattentryck</td><td>1,5 bar</td></tr><tr><td>Maximal vattentemperatur</td><td>95°C</td></tr><tr><td>Löpande tillverkningsnummer eller -datum</td><td>nr/datum</td></tr><tr><td>Besiktningsorgan</td><td>SP</td></tr></table>	Importörens namn och ort	Euronom AB, Kalmar	Certifieringsorgan	SITAC	Produktens typbeteckning	ExoFlame 17	Godkännandebevisets nummer	0172/07	Maximalt vattentryck	1,5 bar	Maximal vattentemperatur	95°C	Löpande tillverkningsnummer eller -datum	nr/datum	Besiktningsorgan	SP
Importörens namn och ort	Euronom AB, Kalmar																
Certifieringsorgan	SITAC																
Produktens typbeteckning	ExoFlame 17																
Godkännandebevisets nummer	0172/07																
Maximalt vattentryck	1,5 bar																
Maximal vattentemperatur	95°C																
Löpande tillverkningsnummer eller -datum	nr/datum																
Besiktningsorgan	SP																
Bedömningsunderlag	<p>Provrapport Id.No.1084 utförd av ITGS, Boilers and heating devices test laboratory i Polen.</p>																
Kommentarer	<p>ExoFlame 17 är godkänd mot BBR och Boverkets Allmänna Råd 1991:1 "Typgodkännande av vedeldade kaminer, öppna spisar, kakelugnar och köksspisar" genom EN 13229.</p> <p>CO-halten överstiger inte 0,3 volymprocent vid 13% O₂ vid en verkningsgrad över 60% enligt BBR, Boverkets byggregler avsnitt 6:7411.</p>																
Giltighetstid	<p>Godkännandet gäller t o m 2013-07-03.</p>																


Håkan Thiman


Ronald Green



www.euronom.se



Besöks- och godsadress: Franska vägen 12 KALMAR

Postadress: Box 700 • 391 27 KALMAR • SWEDEN

Telefon 0480 - 221 20 Telefax 0480 - 870 17

www.euronom.se info@euronom.se